

ES PROLINE

Operadores automáticos
de portas deslizantes





Índice

ES PROLINE	
A nova geração de operadores de portas deslizantes	4
Dados e características	6
Operadores de portas deslizantes com e sem função de rota de fuga FST	
Dimensões do sistema e peso máximo da folha da porta	8
Dados técnicos para operadores de portas deslizantes	9
Perfis	10
Ilustração esquemática da porta	10
Conexões com tecnologia CAN-bus	11
Conexões de tecnologia convencional	11
Operadores de portas de correr telescópicas com e sem função de rota de fuga FST	
Dimensões do sistema e peso máximo da folha da porta	12
Dados técnicos para operadores de portas deslizantes telescópicas	13
Perfis	14
Ilustração esquemática da porta	14
Conexões com tecnologia CAN-bus	15
Conexões de tecnologia convencional	15
Dispositivos de travamento	16
Opções de carcaça	17
Funções do controlador principal e funções opcionais do módulo de expansão	18
Aplicativo Door Pilot	19
Acessórios	
Interruptores de programação	20
Interruptores de ativação	21
Chaves acionadoras	22
Chave de toque LED	22
Botões de emergência	23
Acabamentos para botões e interruptores	23
Sensor infravermelho e sensores combinados	24
Acessórios para sensores infravermelhos e sensores combinados	25

ES PROLINE

A nova geração de operadores de portas deslizantes - potente, rápido e conectado.

O novo sistema de acionamento ES PROLINE para portas automáticas deslizantes é a solução ideal para quase todas as aplicações e áreas de uso. Ele apresenta novas funções e aprimorados atributos em comparação com a solução de acionamento anterior. A estrutura modular do sistema permite que ele seja usado com portas deslizantes clássicas, com função de rotas de fuga e telescópicas.

A ES PROLINE é um bom investimento para o futuro. O sistema de acionamento respeita questões atuais de sustentabilidade e a digitalização. A ES PROLINE também cumpre as atuais normas europeias de segurança DIN 18650 e EN 16005.



Potente

A ES PROLINE está equipada com a dormakaba Direct Drive, moderna tecnologia de motores para abertura e fechamento dinâmico das portas deslizantes. O modelo de acionamento da ES 400 PRO pode ser utilizado para folhas de portas com peso de até 2 x 200 kg.



Durável

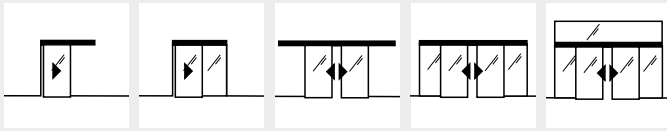
Certificação de qualidade dormakaba é a marca da ES PROLINE. Este sistema de acionamento foi aprovado com sucesso em testes que envolveram 1,5 milhão de ciclos de abertura e fechamento. Isto prolonga a vida útil das portas em 50%.



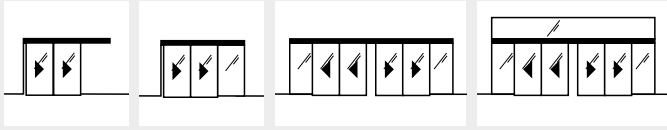
Rápido

A ES PROLINE abre e fecha rapidamente as portas deslizantes automáticas. Isto garante um fluxo suave dos usuários mesmo em áreas com um volume de circulação elevado. Contribui também para reduzir as perdas de energia causadas pela porta aberta.

ES PRO para sistemas de portas deslizantes ST



ES PRO T para sistemas de portas deslizantes telescópicas TST



Modular

A versátil ES PROLINE pode ser utilizada para satisfazer diferentes requisitos para portas automáticas deslizantes. O kit modular pode ser combinado com portas deslizantes convencionais, portas de rotas de fuga e portas telescópicas deslizantes. A conversão dos sistemas existentes (dormakaba ES 200) é bastante simples.

ES PROLINE EASY

Solução básica com a unidade de acionamento Direct Drive (DDU).

ES PROLINE

Para portas deslizantes convencionais com portas até 2 x 200 kg e módulos de expansão opcionais.

ES PROLINE FST

Para portas deslizantes utilizadas em rotas de fuga com portas de até 2 x 200 kg e módulos de expansão opcionais.



Sustentável

O sistema modular ES PROLINE é econômico e utiliza a tecnologia de motor Direct Drive da dormakaba. Além disso, a embalagem é 100% reciclável.



Silencioso

O motor sem engrenagens faz com que a ES PROLINE abra e feche portas deslizantes de forma extremamente silenciosa, sendo ideal para utilização em aplicações sensíveis a ruídos.



Conectada

A ES PROLINE pode ser equipada com um módulo que permite ser controlada por um aplicativo. O app também fornece informações adicionais e um acesso direto ao setor de Serviços da dormakaba.

ES PROLINE

Dados e características

	ES 250 PRO ES 400 PRO ES 250 PRO T ES 400 PRO T	ES 250 PRO FST ES 400 PRO FST ES 250 PRO T FST ES 400 PRO T FST	ES 250 PRO EASY ES 250 PRO T EASY
Módulo de controle			
Design modular	●	●	●
Programas de funções			
– Desligado	●	●	●
– Automático	●	●	●
– Abertura permanente	●	●	●
– Parcialmente aberta	●	●	●
– Saída	●	●	●
Inversão automática	●	●	●
Conexão segura para passagem de ambos os lados	●	●	●
Testado de acordo com a norma EN 16005/DIN 18650	●	●	●
Proteção de fechamento principal e secundário de acordo com a norma EN 16005/DIN 18650	●	●	●
Configuração de parâmetros básicos utilizando visor e botões integrados	●	●	●
Parametrização através da Operator Service Interface (OSI)	●	●	●
Interface Door Pilot (Bluetooth)	○	○	○
Abertura/fechamento automáticos em caso de falha de energia (se for utilizado um conjunto de baterias)	●/●	●/– (Conjunto de baterias fornecido como padrão)	●/●
Operação com bateria de emergência (se for utilizado um conjunto de baterias)	●	–	●
Saída 24 V DC para acessórios	●	●	●
Memória de falhas legível com códigos de falha	●	●	●
Interface CAN para conectar um interruptor de programação	●	●	●
Interface CAN para conectar componentes adicionais do CAN-bus	●	●	–
Multiportas para conexão de componentes e acessórios	4	4	2
Funções*			
Função farmácia	●	●	–
Contatos do sinal de status da porta	●	●	●
Fechamento de emergência (observe os regulamentos regionais!)	●	●	–
Contato com a campainha da porta	●	●	–
Controle da câmara de ar	●	–	–
Funcionamento sincronizado	●	●	–
Desativação de segurança	●	●	–
Função night/ bank	●	●	●
Abertura de emergência	–	●	–
Parada de emergência	●	–	–
Configuração de distância para abertura parcial	●	●	●
Slide and Go	●	●	–
Fechamento/abertura em caso de mau funcionamento	●	●	–
Interruptor de incêndio	●	●	–

*As funções podem ser implementadas pelo controlador principal ou pelos 4 módulos I/O. Para mais informações, ver página 18.

	ES 250 PRO ES 400 PRO ES 250 PRO T ES 400 PRO T	ES 250 PRO FST ES 400 PRO FST ES 250 PRO T FST ES 400 PRO T FST	ES 250 PRO EASY ES 250 PRO T EASY
Módulo de controle			
Módulo de expansão de segurança e ativação (SIAK)**			
Para conectar e ativar sensores convencionais de segurança (não compatíveis com CAN-bus)	<input type="radio"/>	<input type="radio"/>	-
Programação do interruptor do módulo de expansão (MS)**			
Para conectar interruptores convencionais de programação (não compatíveis com CAN-bus)	<input type="radio"/>	<input type="radio"/>	-
Equipamento auxiliar			
Dispositivo de travamento eletromecânico da correia	<input type="radio"/>	<input type="radio"/>	<input type="radio"/>
Desbloqueio manual para dispositivo de travamento eletromecânico	<input type="radio"/>	<input type="radio"/>	<input type="radio"/>
Dispositivo de travamento magnético, sem esmagamento	<input type="radio"/>	<input type="radio"/>	-
Dispositivo de travamento eletro motivo da presilha (até RC3)	<input type="radio"/>	<input type="radio"/>	-
Desbloqueio manual para dispositivo de travamento eletro motivo	<input type="radio"/>	<input type="radio"/>	-
Kit de baterias	<input type="radio"/>	<input checked="" type="radio"/>	<input type="radio"/>
Alimentação de energia de emergência UPS (externa)	<input type="radio"/>	<input type="radio"/>	<input type="radio"/>
Módulo de conexão aos sistemas de controle de edifícios LON/LAN	<input type="radio"/>	<input type="radio"/>	-
Conexão de relé sem potencial	<input type="radio"/>	<input type="radio"/>	<input type="radio"/>

● padrão ○ opcional

**Outras informações sobre os módulos de expansão podem ser encontradas na página 18



Operadores de portas deslizantes com e sem função de rota de fuga (FST)



O inovador sistema de acionamento de portas deslizantes ES PROLINE pode ser utilizado em portas clássicas de correr com uma ou duas folhas. Também pode ser utilizado em rotas de fuga e saídas de emergência, assim como em portas mais pesadas.

Dimensões do sistema e peso máximo da folha da porta

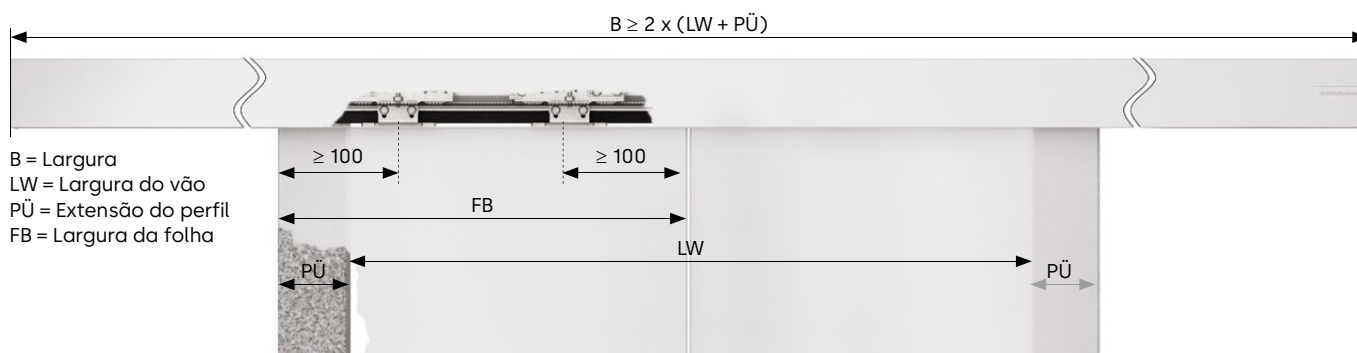
Parâmetros da porta	1-Folha		2-Folhas	
	ES 250 PRO ES 250 PRO FST ES 250 PRO EASY	ES 400 PRO ES 400 PRO FST	ES 250 PRO ES 250 PRO FST ES 250 PRO EASY	ES 400 PRO ES 400 PRO FST
Peso máximo da folha da porta	1 x 125 kg	1 x 250 kg	2 x 125 kg	2 x 200 kg
Largura de passagem livre LW*	700 – 3000 mm		800 – 3000 mm	
Altura de passagem livre LH	2000 – 3000 mm		2000 – 3000 mm	

Peso estimado da folha da porta

$$\text{Peso da folha da porta} = \frac{\text{LH [m]} \times \text{LW [m]} \times \text{peso do vidro [kg/m}^2\text{]}}{\text{Número de folhas da porta}}$$

Pesos do vidro: 10 mm de espessura do vidro, por exemplo, vidro temperado de segurança 10: 25 kg/m², 12 mm de espessura do vidro, por exemplo, vidro duplo 22, 2 x vidro laminado de segurança 6: 30 kg/m²

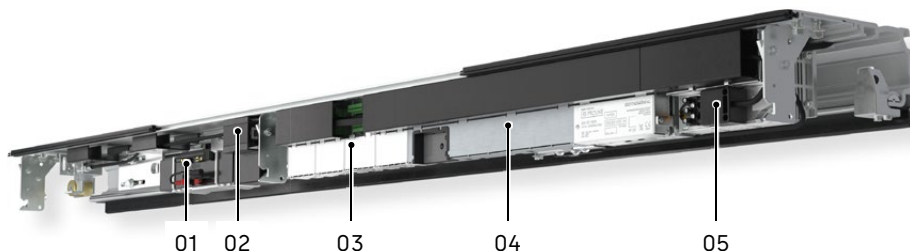
*A largura mínima de passagem livre para portas deslizantes em rotas de fuga pode variar e é especificada nos relevantes códigos de construção regionais. A aplicabilidade máxima das dimensões está sujeita aos respectivos planos e requisitos de portas que dependem também do sistema de perfis selecionado.



B = Largura
 LW = Largura do vão
 PÜ = Extensão do perfil
 FB = Largura da folha

As portas deslizantes em rotas de evacuação só são aprovadas se instaladas com o sistema dormakaba de perfis.

- 01 Bateria
- 02 Interface Door Pilot
- 03 Módulos de expansão
- 04 Unidade de acionamento
- 05 Unidade de fornecimento de energia



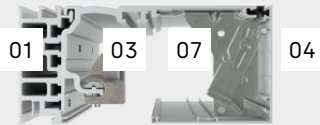
Dados técnicos para operadores de portas deslizantes

Parâmetros da porta	Porta deslizante padrão			Porta deslizante em rotas de fuga	
	ES 250 PRO	ES 400 PRO	ES 250 PRO EASY	ES 250 PRO FST	ES 400 PRO FST
Comprimento mínimo do operador	2 LW	2 LW	2 LW	2 LW	2 LW
Profundidade do operador em mm	180	180	180	180	180
Altura do operador em mm	100	100	100	100	100
Utilização em rotas de fuga e saídas de emergência	-	-	-		
Limitação de força em conformidade com a norma EN 16005/DIN 18650	●	●	●	●	●
Ruído operacional	<47 dB(A)	<47 dB(A)	<47 dB(A)	<47 dB(A)	<47 dB(A)
Configurações					
Velocidade de abertura (ajustável)	10 – 70 cm/s	10 – 90 cm/s	10 – 70 cm/s	ca. 20 – 70 cm/s	ca. 20 – 90 cm/s
Velocidade de fechamento (ajustável)	10 – 70 cm/s	10 – 90 cm/s	10 – 70 cm/s	10 – 70 cm/s	10 – 90 cm/s
Velocidade baixa ABERTURA	0 – 9 cm/s	0 – 9 cm/s	–	0 – 9 cm/s	0 – 9 cm/s
Velocidade baixa FECHAMENTO	3 – 9 cm/s	3 – 9 cm/s	–	3 – 9 cm/s	3 – 9 cm/s
Hora de abertura, hora de abertura night/bank	0 – 180 s	0 – 180 s	0 – 180 s	0 – 180 s	0 – 180 s
Retardo de abertura night/bank	0 – 10 s	0 – 10 s	–	0 – 10 s	0 – 10 s
Abertura parcial	25 – 300 cm	25 – 300 cm	25 – 300 cm	25 – 300 cm	25 – 300 cm
Deslocamento em baixa velocidade ABRIR/ FECHAR	0 – 30 cm	0 – 30 cm	0 – 30 cm	0 – 30 cm	0 – 30 cm
Fonte de energia					
Tensão de alimentação	230 V, 50/60 Hz	230 V, 50/60 Hz	230 V, 50/60 Hz	230 V, 50/60 Hz	230 V, 50/60 Hz
Consumo de energia	130 W	180 W	130 W	130 W	180 W
Fusível de linha local	10 A	10 A	10 A	10 A	10 A
Grau de proteção	IP 20	IP 20	IP 20	IP 20	IP 20
Fonte de energia para equipamento periférico com conexão de rede	24 V DC/2A	24 V DC/2A	27 V DC/1A	24 V DC/2A	24 V DC/2A
Fonte de alimentação para equipamento periférico em caso de falha de energia (funcionamento por bateria)	Opcional 21–27 V DC/2A	Opcional 21–27 V DC/2A	Opcional 21–27 V DC/1A	21–27 V DC/2A	21–27 V DC/2A
Faixa de temperaturas	-20 – + 60 °C	-20 – + 60 °C	-20 – + 60 °C	-20 – + 60 °C	-20 – + 60 °C
Umidade do ar permitida (relativa) (não condensação)	max. 93 %	max. 93 %	max. 93 %	max. 93 %	max. 93 %
Padronização e testes					
Em conformidade com as Diretivas de Baixa Voltagem e EMC	●	●	●	●	●
Monitoramento de fechamento das bordas para cumprir as normas alemãs DIN 18650 e EN 16005.	●	●	●	●	●
Fabricado de acordo com a norma ISO 9001	●	●	●	●	●
Declaração de produto ambiental de acordo com a ISO 14025; detentor da declaração: Institut Bauen und Umwelt e.V.	●	●	●	●	●

Perfis principais

Os perfis com alturas de acionamento de 100 mm e 150 mm, para instalação em corredores ou paredes, permitem que o sistema seja adaptado a todas as áreas de aplicação possíveis. O sistema mecânico básico tem um número reduzido de componentes e é o mesmo para ambas as alturas de acionadores.

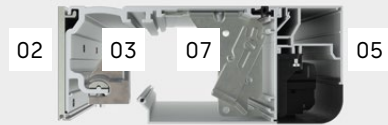
Perfis para instalação em corredores: 100 mm



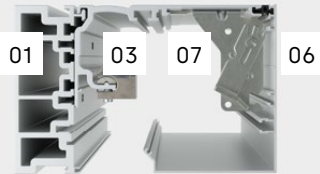
Perfis para instalação na parede: 100 mm



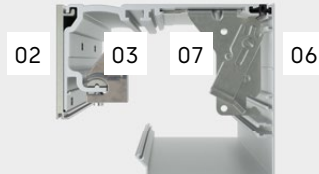
Perfis para instalação na parede: 100 mm com caixa de sensor



Perfis para instalação em corredores: 150 mm



Perfis para instalação na parede: 150 mm



- 01 Viga de alumínio
- 02 Perfil de Instalação
- 03 Perfil principal
- 04 Caixa interna para acionador de 100 mm de altura
- 05 Caixa do sensor para acionador de 100 mm de altura
- 06 Caixa interna para acionador de 150 mm de altura
- 07 Suporte da tampa

Ilustração esquemática de corte transversal da porta (operador e painel deslizante)

Ilustração esquemática de corte transversal da porta: instalação na parede, altura do acionador 100 mm

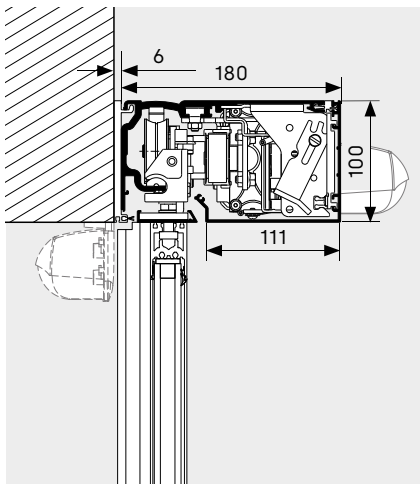


Ilustração esquemática de corte transversal da porta: instalação na parede, caixa do sensor, altura do acionador 100 mm

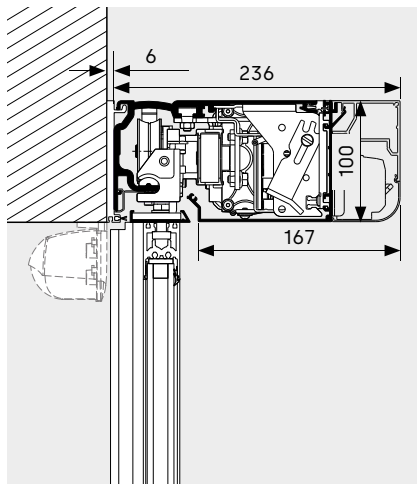
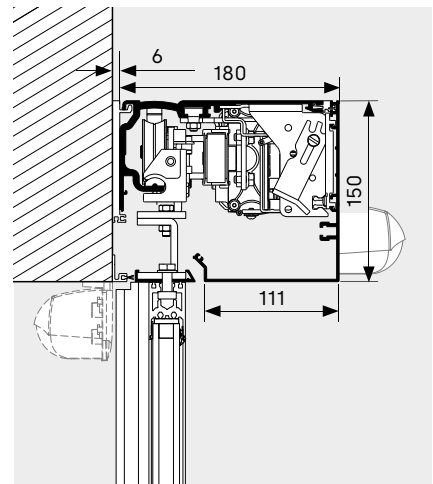
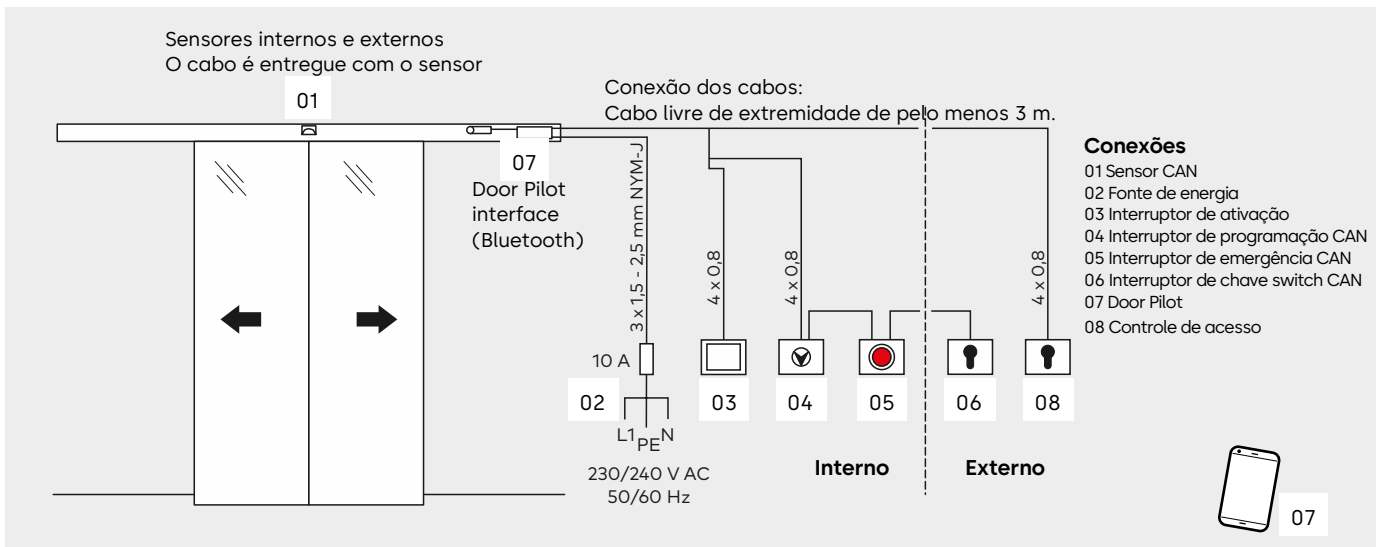


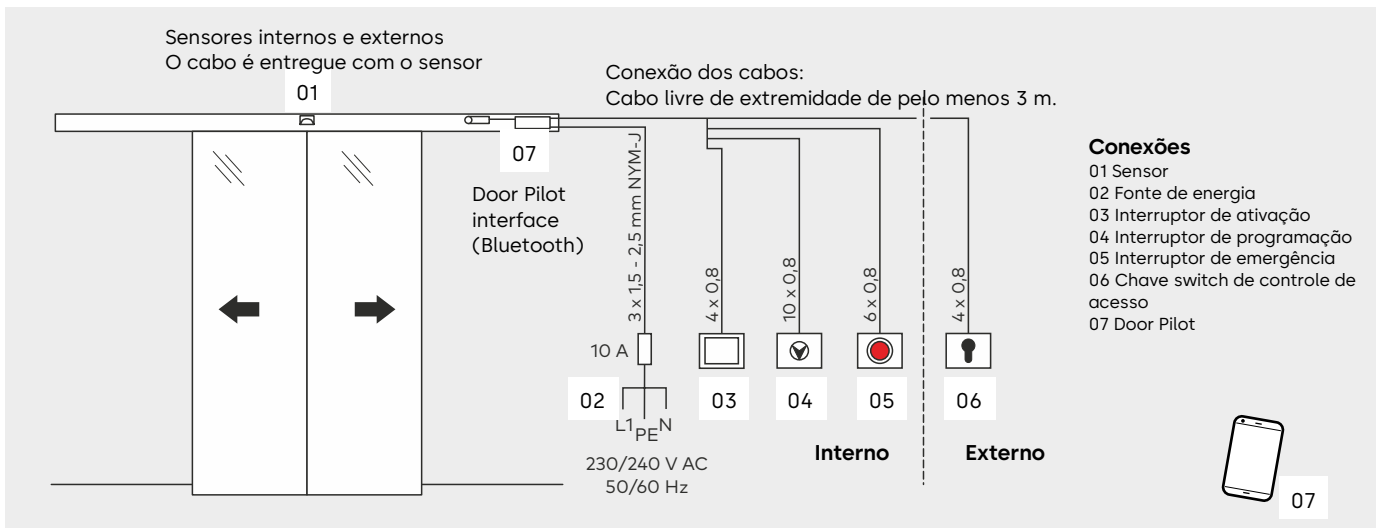
Ilustração esquemática de corte transversal da porta: instalação na parede, altura do acionador 150 mm



Conexões com tecnologia CAN-bus



Conexões de tecnologia convencional



Operadores de portas deslizantes telescópicas com e sem função de rota de fuga (FST)



Os operadores de portas automáticas deslizantes telescópicas podem ser utilizados para construir passagens largas em espaços relativamente estreitos. E esse não é o único motivo pelo qual são tão versáteis: eles também podem ser utilizados em rotas de fuga e saídas de emergência com abertura de até 4000 mm.

Dimensões do sistema e peso máximo da folha da porta

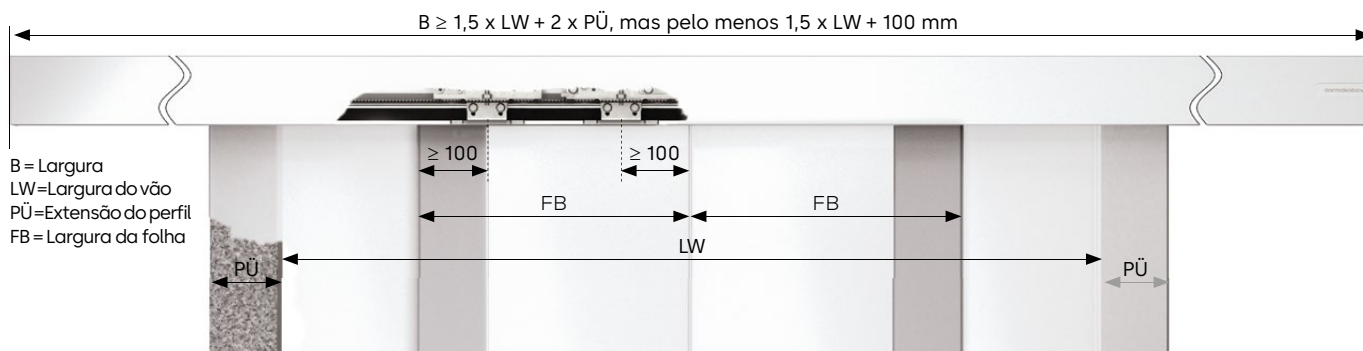
Parâmetros da porta	2-folhas		4-folhas	
	ES 250 PRO T ES 250 PRO T FST ES 250 PRO T EASY	ES 400 PRO T ES 400 PRO T FST	ES 250 PRO T ES 250 PRO T FST ES 250 PRO T EASY	ES 400 PRO T ES 400 PRO T FST
Peso máximo da folha da porta	2 x 65 kg	2 x 100 kg	4 x 65 kg	4 x 100 kg
Largura de passagem livre LW*	800 – 2400 mm		1400 – 4000 mm	
Altura de passagem livre LH	2000 – 3000 mm		2000 – 3000 mm	

Peso estimado da folha da porta

$$\text{Peso da folha da porta} = \frac{\text{LH [m]} \times \text{LW [m]} \times \text{peso do vidro [kg/m}^2\text{]}}{\text{Número de folhas da porta}}$$

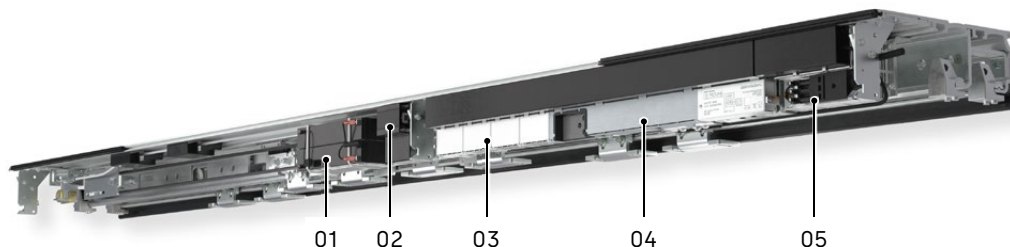
Pesos do vidro: 10 mm de espessura do vidro, por exemplo, vidro temperado de segurança 10: 25 kg/m², 12 mm de espessura do vidro, por exemplo, vidro duplo 22, 2 x vidro laminado de segurança 6: 30 kg/m². É necessária uma suspensão a partir de um peso de folha de 2 x 75 kg ou 4 x 75 kg.

*A largura mínima de passagem livre para portas deslizantes em rotas de fuga pode variar e é especificada nos relevantes códigos de construção regionais. A aplicabilidade máxima das dimensões está sujeita aos respectivos planos e requisitos de portas que dependem também do sistema de perfis selecionado.



 As portas deslizantes em rotas de evacuação só são aprovadas se instaladas com o sistema dormakaba de perfis.

- 01 Bateria
- 02 Interface Door Pilot
- 03 Módulos de expansão
- 04 Unidade de acionamento
- 05 Unidade de fornecimento de energia



Dados técnicos para operadores de portas deslizantes telescópicas

Parâmetros da porta	Porta deslizante padrão			Porta deslizante em rota de fuga	
	ES 250 PRO T	ES 400 PRO T	ES 250 PRO T EASY	ES 250 PRO FST	ES 400 PRO FST
Min. operador	1,5 LW+100	1,5 LW+100	1,5 LW+100	1,5 LW+100	1,5 LW+100
Profundidade do operador em mm	252	252	252	252	252
Altura do operador em mm	100	100	100	100	100
Utilização em rotas de fuga e saídas de emergência	-	-	-		
Limitação de força em conformidade com a norma EN 16005/DIN 18650	●	●	●	●	●
Ruído operacional	<47 dB(A)	<47 dB(A)	<47 dB(A)	<47 dB(A)	<47 dB(A)
Configurações					
Velocidade de abertura (ajustável)	10 – 70 cm/s	10 – 90 cm/s	10 – 70 cm/s	ca. 20 – 70 cm/s	ca. 20 – 90 cm/s
Velocidade de fechamento (ajustável)	10 – 70 cm/s	10 – 90 cm/s	10 – 70 cm/s	10 – 70 cm/s	10 – 90 cm/s
Velocidade baixa ABERTURA	0 – 9 cm/s	0 – 9 cm/s	-	0 – 9 cm/s	0 – 9 cm/s
Velocidade baixa FECHAMENTO	3 – 9 cm/s	3 – 9 cm/s	-	3 – 9 cm/s	3 – 9 cm/s
Hora de abertura, hora de abertura night/bank	0 – 180 s	0 – 180 s	0,5 – 30 s	0 – 180 s	0 – 180 s
Retardo de abertura night/bank	0 – 10 s	0 – 10 s	-	0 – 10 s	0 – 10 s
Abertura parcial	25 – 400 cm	25 – 400 cm	25 – 400 cm	25 – 400 cm	25 – 400 cm
Deslocamento em baixa velocidade ABRIR/ FECHAR	0 – 30 cm	0 – 30 cm	0 – 30 cm	0 – 30 cm	0 – 30 cm
Fonte de energia					
Tensão de alimentação	230 V, 50/60 Hz	230 V, 50/60 Hz	230 V, 50/60 Hz	230 V, 50/60 Hz	230 V, 50/60 Hz
Consumo de energia	130 W	180 W	130 W	130 W	180 W
Fusível de linha local	10 A	10 A	10 A	10 A	10 A
Grau de proteção	IP 20	IP 20	IP 20	IP 20	IP 20
Fonte de energia para equipamento periférico com conexão de rede	24 V DC/2A	24 V DC/2A	27 V DC/1A	24 V DC/2A	24 V DC/2A
Fonte de alimentação para equipamento periférico em caso de falha de energia (funcionamento por bateria)	Opcional 21–27 V DC/2A	Opcional 21–27 V DC/2A	Opcional 21–27 V DC/1A	21–27 V DC/2A	21–27 V DC/2A
Faixa de temperaturas	-20 – + 60 °C	-20 – + 60 °C	-20 – + 60 °C	-20 – + 60 °C	-20 – + 60 °C
Umidade do ar permitida (relativa) (não condensação)	max. 93 %	max. 93 %	max. 93 %	max. 93 %	max. 93 %
Padronização e testes					
Em conformidade com as Diretivas de Baixa Voltagem e EMC	●	●	●	●	●
Gerenciamento secundário de fechamento das bordas para cumprir as normas alemãs DIN 18650 e EN 16005.	●	●	●	●	●
Fabricado de acordo com a norma ISO 9001	●	●	●	●	●
Declaração de produto ambiental de acordo com a ISO 14025; detentor da declaração: Institut Bauen und Umwelt e.V.	●	●	●	●	●

Perfis principais

Os perfis com alturas de 100 mm e 150 mm, para instalação em corredores ou paredes, permitem que o sistema seja adaptado a todas as áreas de aplicação possíveis. O sistema mecânico básico tem um número reduzido de componentes e é o mesmo para ambas as alturas de acionadores.

- 01 Viga de alumínio
- 02 Perfil de Instalação
- 03 Perfil principal
- 04 Caixa interna para acionador de 100 mm de altura
- 05 Caixa do sensor para acionador de 100 mm de altura
- 06 Caixa interna para acionador de 150 mm de altura
- 07 Suporte da tampa

Perfis para instalação em corredores:
100 mm



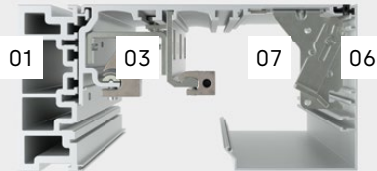
Perfis para instalação na parede:
100 mm



Perfis para instalação na parede:
100 mm com caixa de sensor



Perfis para instalação em corredores:
150 mm



Perfis para instalação na parede:
150 mm

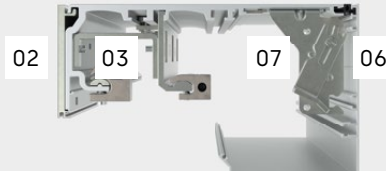


Ilustração esquemática de corte transversal da porta (operador e painel deslizante)

Ilustração esquemática de corte transversal da porta: instalação na parede, altura do acionador 100 mm

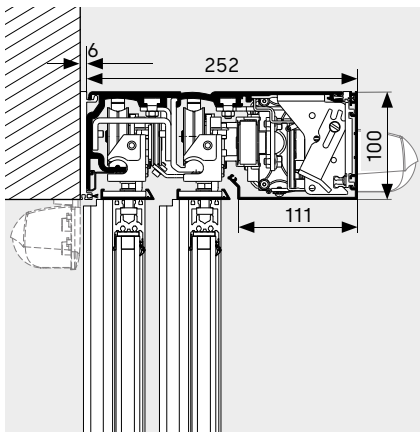


Ilustração esquemática de corte transversal da porta: instalação na parede, caixa do sensor, altura do acionador 100 mm

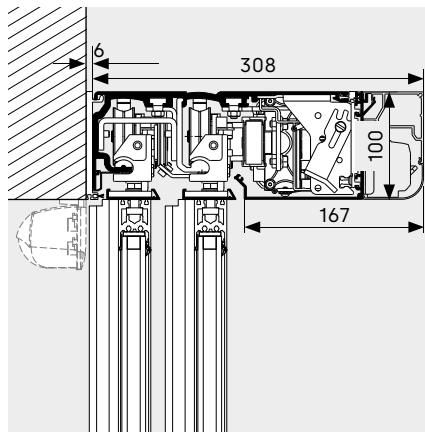
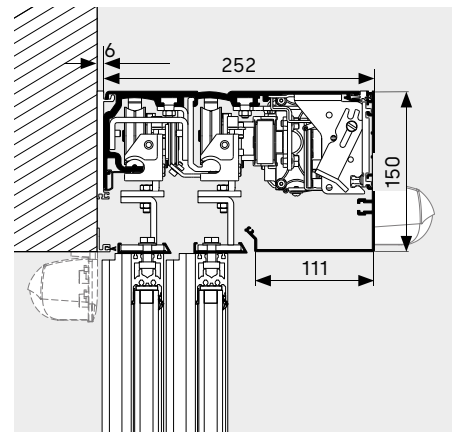
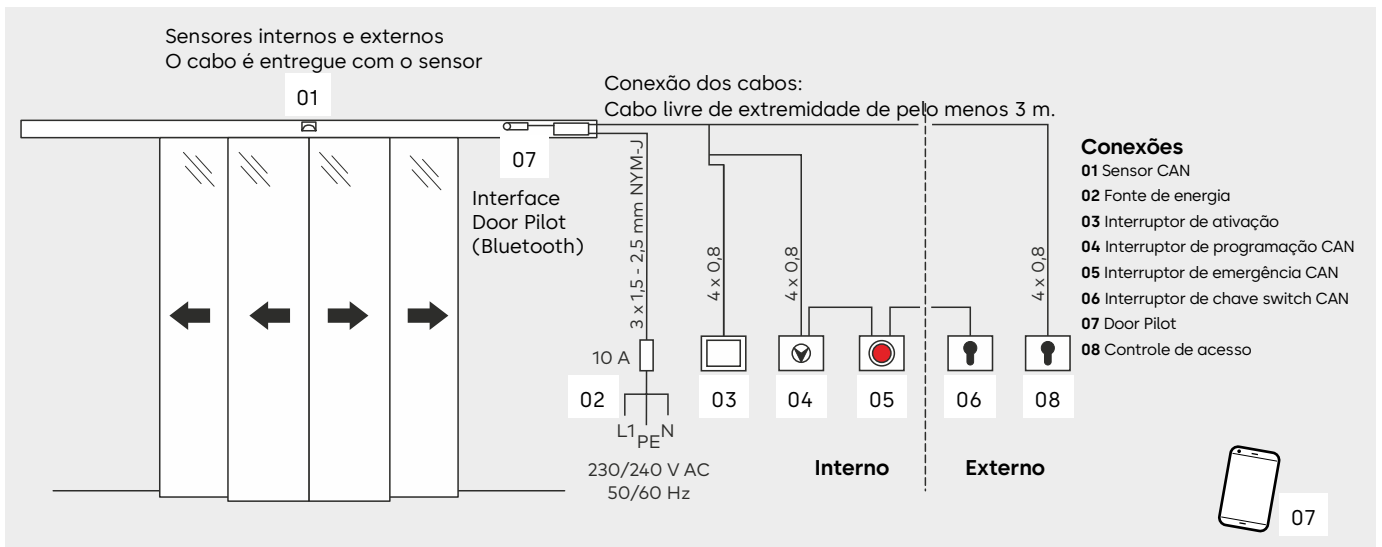


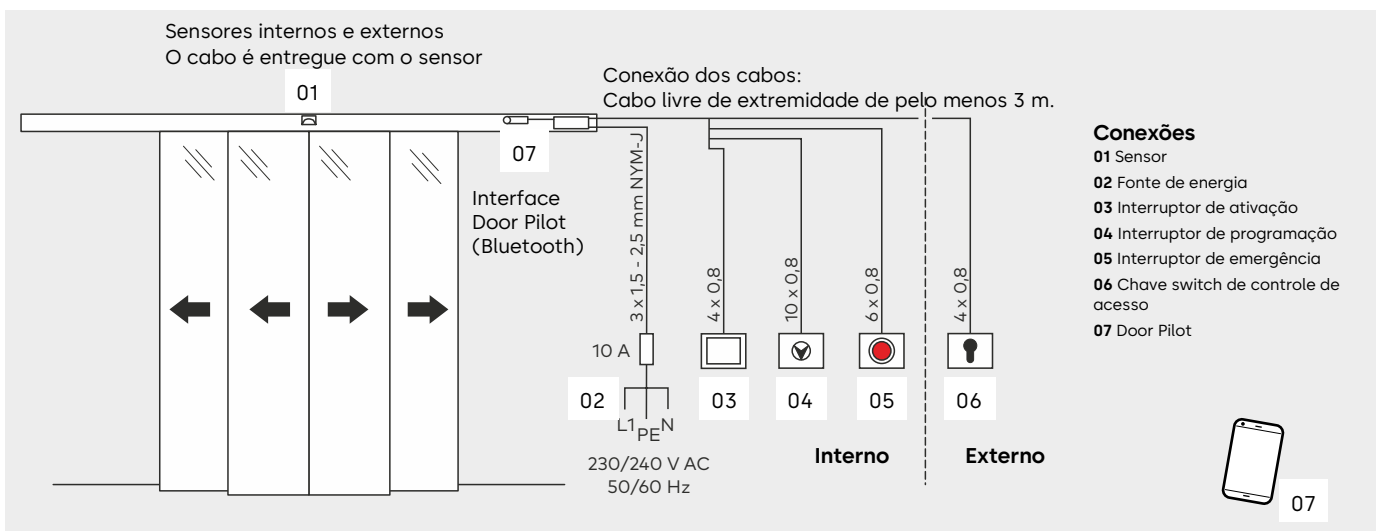
Ilustração esquemática de corte transversal da porta: instalação na parede, altura do acionador 150 mm



Conexões com tecnologia CAN-bus



Conexões de tecnologia convencional



Dispositivos de bloqueio

dormakaba oferece uma gama de combinações de dispositivos de bloqueio para a ES PROLINE para impedir o acesso não autorizado.

Dispositivo eletromecânico de bloqueio da correia

O dispositivo de bloqueio autoajustável é conectado diretamente à unidade de acionamento do operador.

A função de fechamento do dispositivo está configurada para funcionar de forma biestável; isto significa que o status do dispositivo de bloqueio é mantido em caso de falta de energia. Versões com outras funções (monoestável com Failsafe: abre o dispositivo de bloqueio no caso de uma falta de energia e Failsecure: fecha o dispositivo de bloqueio quando há falta de energia) também estão disponíveis.

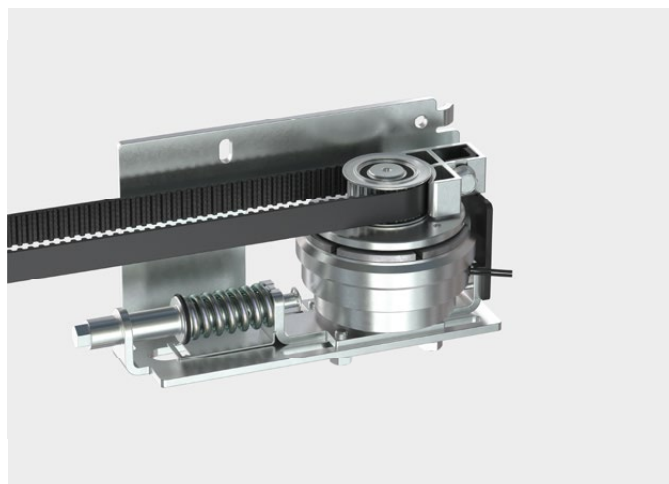


Dispositivo de bloqueio magnético (FIA) para rota de fuga e portas de saída de emergência

Ao utilizar o dispositivo de bloqueio magnético e a variante de controle ES PROLINE, [é possível travar uma porta deslizante de rota de fuga em todas as posições da chave programadora, mesmo quando há pessoas no edifício.

O sistema de bloqueio foi homologado pela Inspeção Técnica Alemã e não necessita de aprovação individual.

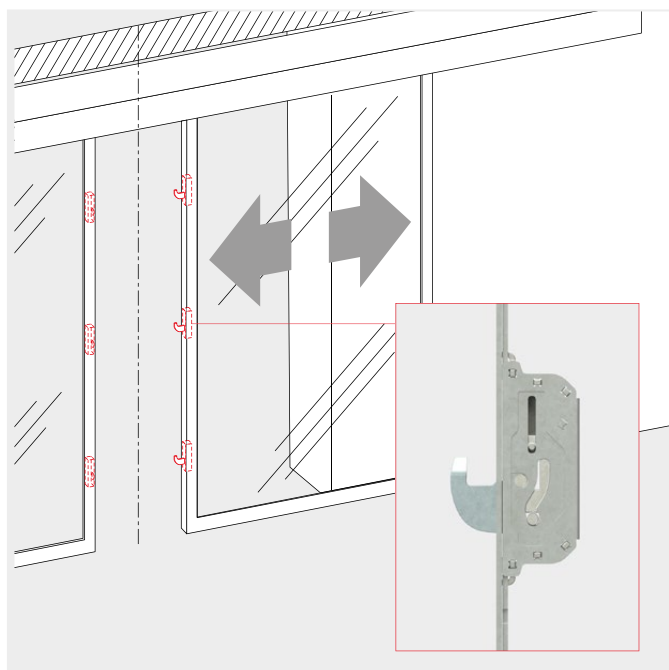
Essas variações são adequadas para todas as propriedades que usam 24 horas por dia, tais como áreas de autosserviço em bancos, hotéis, hospitais, escolas e etc. Qualquer pessoa pode sair do edifício em segurança no caso de uma emergência e a porta oferece proteção contra visitantes indesejados.



Dispositivo de bloqueio com gancho eletromotor

Este dispositivo robusto de bloqueio proporciona um nível elevado de proteção contra arrombamento para portas deslizantes padrão e portas das classes de resistência RC2/RC3 (portas com maior proteção anti-intrusão são equipadas com estes dispositivos de bloqueio como padrão). Os parafusos sólidos são estendidos por um motor para travar a porta. Dispositivos mecânicos para abertura manual das portas estão disponíveis de forma opcional.

O seguinte se aplica a todos os tipos de fechaduras mecânicas para portas utilizadas em rotas de fuga e saídas de emergência: o bloqueio só é permitido se não houver pessoas no edifício.

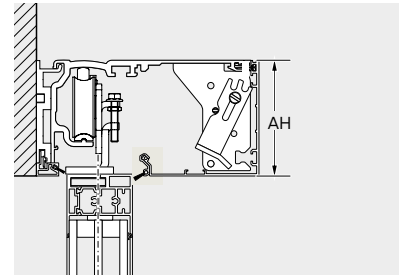


Variações da caixa



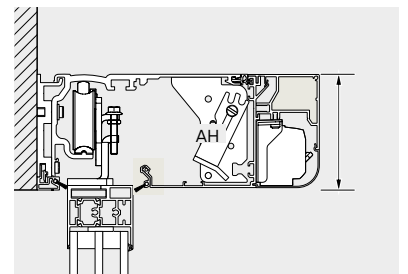
Caixa padrão

A caixa padrão dos operadores da ES PROLINE está disponível em duas diferentes versões (altura 100 mm e 150 mm). Um suporte da tampa é fornecido como padrão e permite que a caixa seja aberta em três posições diferentes.



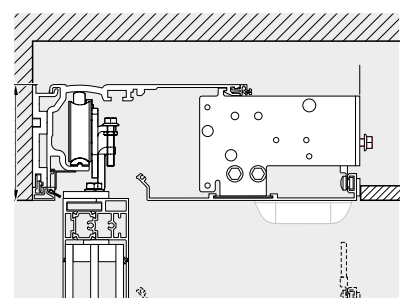
Caixa do sensor

A caixa do sensor é a solução certa quando se trata de requisitos premium de design. Ela cria um aspecto elegante para portas com altura de acionamento de 100 mm. Os sensores de segurança e ativação estão integrados no sistema de acionamento. Não há necessidade de unidades adicionais e componentes visíveis. A caixa do sensor é aprovada para uma altura máxima de passagem de 3000 mm.



Caixa integrada

A caixa integrada permite que o operador da ES PROLINE seja elegantemente escondido em tetos suspensos. A tampa do operador pode ser removida por baixo para permitir fácil acesso a todos os componentes durante a realização de manutenções. Conjuntos de acessórios especiais permitem integrar os sensores de segurança na tampa, de modo que toda a altura da zona de passagem possa ser utilizada.



Suspensão adicional do trilho

Opcional disponível, por exemplo, para portas particularmente pesadas.





Funções do controle principal e funções opcionais do módulo de expansão

Uma grande variedade de funções já pode ser explorada usando apenas com o controle principal para os operadores de portas deslizantes ES PROLINE. Os módulos de expansão opcionais podem ser usados para implementar várias funções especiais e conectar acessórios convencionais que não se baseiam na tecnologia CAN-bus.

Controle principal	PRO	PRO FST	PRO EASY
Função farmácia/abertura da porta da farmácia A porta pode ser travada numa posição parcialmente aberta, exceto quando a chave programadora estiver na posição "Off". Isto permite que uma farmácia distribua produtos com segurança fora do horário comercial, por exemplo.	●	●	-
Sinalização do status da porta Esta função emite os status da porta. Por exemplo, Porta aberta/fechada/travada, Sistema OK, posição atual da porta.	●	●	●
Fechamento de pânico Esta função fecha a porta imediatamente e corta a energia. Esta função só é admissível em certos países (observar os regulamentos regionais).	●	-	-
Conexão da campainha da porta Para conectar uma campainha ou um indicador sonoro.	●	●	-
Função de câmara de ar As portas podem ser comutadas para funcionarem como um intertravamento pessoal (não para sistemas de rotas de fuga).	●	-	-
Funcionamento sincronizado Por exemplo, duas portas que abrem em um lado podem ser configuradas para atuarem como uma grande porta de folha dupla. Isso permite alcançar amplas aberturas ou pesos elevados da folha da porta.	●	●	-
Desativação de segurança A porta pode ser aberta ou fechada pressionando um botão.	●	●	-
Função night/bank Permite a conexão de controles de acesso, interruptores etc. Com a chave programadora na posição "Off". A porta destrava - abre - fecha - tranca.	●	●	●
Abertura de emergência	-	●	-
Parada de emergência	●	-	-
Distância configurável de abertura parcial	●	●	●
Slide and Go Um sinal de abertura pode ser acionado ao empurrar suavemente a folha da porta.	●	●	-
Desbloquear/bloquear em caso de mau funcionamento Em caso de mau funcionamento do sistema, uma porta pode ser acionada para fechar e trancar ou destrancar e abrir.	●	●	-
Função do serviço de bombeiros Utilizado para abrir e fechar uma porta através de uma entrada separada de sinal.	●	●	-

- A função pode ser implementada por meio das quatro entradas e saídas programáveis.
- A função não pode ser implementada

Módulos de expansão	PRO	PRO FST	PRO EASY
Módulo de expansão 4 I/O O módulo 4 I/O tem capacidade para quatro entradas e quatro saídas. As funções do controlador principal podem ser implementadas se as conexões do controlador principal já tiverem sido atribuídas. Apenas um módulo pode ser utilizado de cada vez.	○	○	-
Módulo de expansão de segurança e ativação (SiAK) O módulo de expansão de segurança e ativação (SiAK) é utilizado para conectar acessórios convencionais, tais como sensores e detectores de radar. Os sensores de segurança podem ser conectados com as principais bordas de fechamento (MCE) ou com as bordas secundárias (SCE). São necessários dois módulos a fim de combinar estas funções de segurança (MCE/SCE).	○	○	-
Módulo de expansão da chave programadora (MS) Utilizado para conectar uma chave programadora convencional (interruptor de modo/MS) que não se baseia na tecnologia CAN-bus. Apenas um módulo pode ser utilizado de cada vez.	○	○	-

- opcional - não extensível

Aplicativo Door Pilot



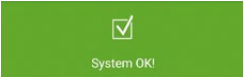
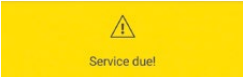
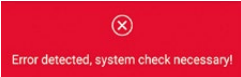
O Aplicativo Door Pilot da dormakaba permite que as portas automáticas sejam facilmente controladas a partir de um smartphone. Os operadores da série ES PROLINE podem ser equipados, opcionalmente, com a interface Door Pilot. O app está disponível em iOS e Android e pode ser obtido nas respectivas lojas.

Funções da chave programadora

Utilize 6 diferentes funções:

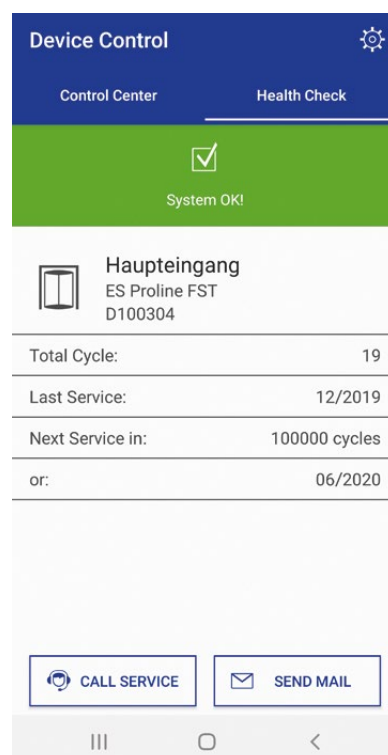
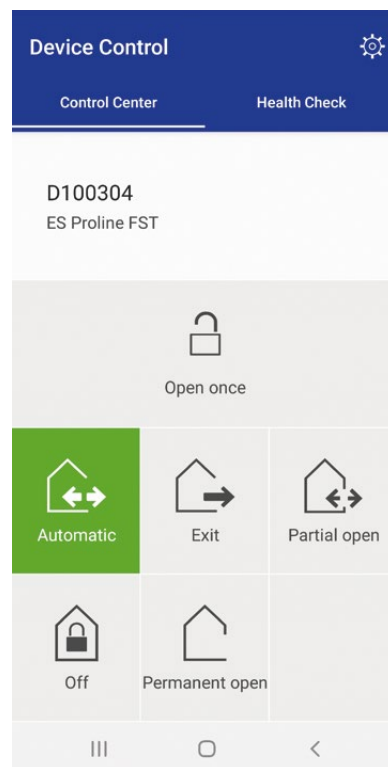
Automático	Abertura interna e externa - perfeito para horário normal de funcionamento.
Abertura parcial	Abertura interna e externa com largura de abertura reduzida - ideal para dias frios de Inverno.
Saída	Abertura somente interna - ideal para utilização pouco antes da hora de fechamento.
Abertura permanente	A porta está permanentemente aberta - adequada para entregas ou ventilação.
Off	A porta permanece fechada (e talvez trancada) e só pode ser aberta alterando a posição da chave programadora ou através de um impulso controlado externamente.
Abertura única	Para uma abertura fácil por proximidade (não possível com a chave programadora na posição "Off").

Status do sinal da porta

 Sistema OK	 Manutenção pendente	 Falha detectada, serviço pendente
--	---	---

Benefícios para o cliente

- Complemento para a chave programadora, operação conveniente a partir de um smartphone.
- Verificação fácil das funções, sem necessidade de conhecimentos especializados.
- Não há necessidade de incorporar na rede predial existente.
- Acesso simplificado a área de Serviços da dormakaba.



Ampla gama de acessórios da dormakaba

Chaves programadoras

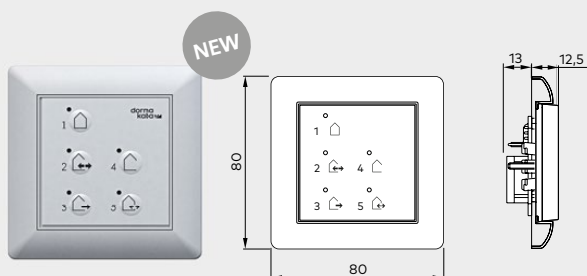
Quando combinado com uma chave programadora dormakaba, o sistema de portas automáticas pode satisfazer todos os tipos de requisitos operacionais e é fácil de utilizar. As chaves programadoras foram concebidas em várias versões e para atender uma vasta gama de requisitos.

As opções variam de versões mecânicas a totalmente eletrônicas com trava por cilindro, chave ou codificação eletrônica.

- Até 5 funções diferentes: desligada, automática, somente saída, abertura parcial e permanente aberta
- Chave programadora eletrônica (Sistema 55) para as mais exigentes demandas estéticas

Para operadores de portas deslizantes sem rota de fuga e requisitos de saída de emergência

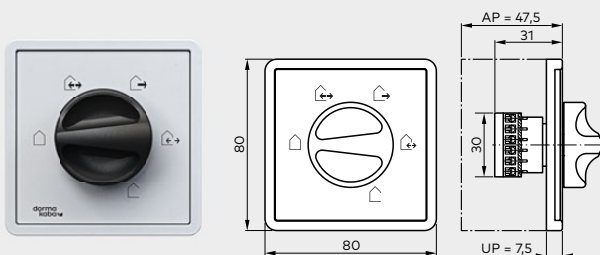
Artigo.



Chave programadora EPS totalmente eletrônica

Design do Sistema 55, 5 posições, bloqueável usando codificação ou chave adicional TL-ST 555, teclado de membrana, oculto, 80 x 80 mm

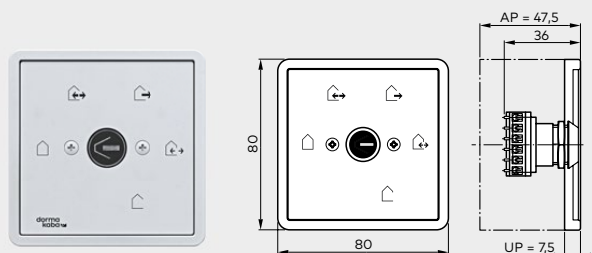
EPS	Branco	16556901150
EPS CAN	Branco	16712501150
Caixa de instalação		5158533332
EPS CAN (44 x 50 mm)		16712401150



Chave programadora PG-S1

5 posições, alumínio, oculto, 80 x 80 x 40 mm

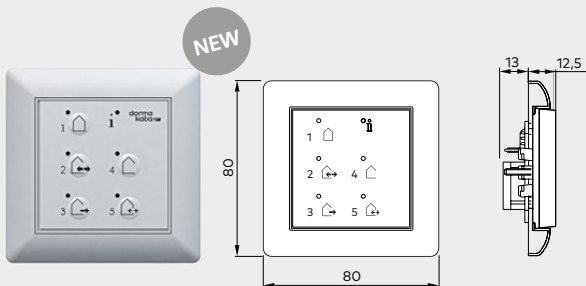
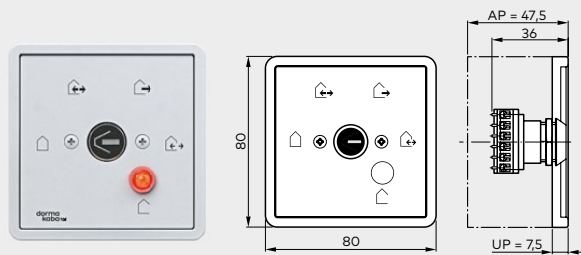
PG-S1	Branco, Gira S-Color	19135401150
Caixa de instalação		5080531332



Chave programadora PG-S2

5 posições, bloqueável, alumínio, oculto, 80 x 80 x 40 mm

PG-S2	weiss, Gira S-Color	19135602150
Caixa de instalação		5080531332



Para operadores de portas deslizantes em rotas de fuga e saídas de emergência

Artigo.

Chave programadora PG-FST1

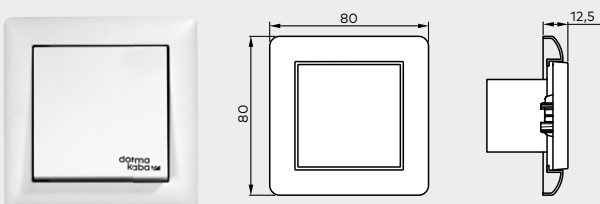
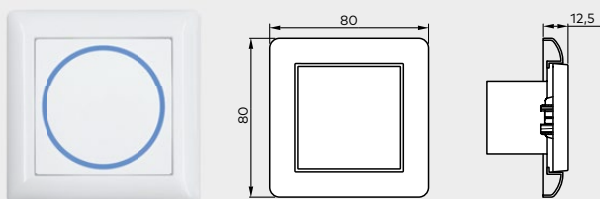
5 posições, bloqueável, alumínio, oculto, 80 x 80 x 40 mm

PG-FST1	Branco, Gira S-Color	19135603150
Caixa de instalação		5080531332

Chave programadora EPS-FST totalmente eletrônica

Design do Sistema 55, 5 posições, bloqueável usando codificação ou chave adicional TL-ST 555, teclado de membrana, oculto, 80 x 80 mm

EPS-FST	Branco	16556801150
EPS CAN	Branco	16712501150
Caixa de instalação		5080531332



Interruptores de ativação

Artigo.

CleanSwitch

botão de radar sem contato, Sistema 55, montagem embutida, zona de detecção ajustável 10 - 50 cm, dimensões: 80 x 80 x 40 mm, interruptor de inserção 55 x 55 mm, cor: branco

CleanSwitch	neutro	16737401170
	cadeira de rodas	16737501170
	porta aberta	16737601170

Interruptor de liberação manual

Contato reversível unipolar, moldura única, oculto, Sistema 55

Interruptor de liberação manual	Branco	19144701170
---------------------------------	--------	-------------

Interruptor de chave

Artigo.



KT 3-1

1 contato NA com meio cilindro de perfil europeu de acordo com norma DIN 18252, metade cilindro 30-32,5 mm, comprimento 40,5-43,5 mm, posição de bloqueio à esquerda (90°) - intercambiável com meio cilindro do sistema de chave principal, chave só pode ser removida em posição neutra, alumínio, metal, 75 x 75 x 60 mm

KT 3-1 UP	Oculto	05054531332
KT 3-1 AP	Superfície montada	05054631332

KT 8

Identificado "Open"/"Closed", 2 contatos NA com meio cilindro de perfil europeu de acordo com a norma DIN 18252, metade 30-32,5 mm, comprimento 40,5-43,5 mm, posição de bloqueio à esquerda (90°) - intercambiável com meio cilindro do sistema de chave principal, chave só pode ser removida em posição neutra, alumínio, metal, 75 x 75 x 60 mm

KT 8 UP	Oculto	05054831332
KT 8 AP	Superfície montada	05054931332

TL-ST S55

Botão de pressão com contato reversível unipolar de acordo com a norma DIN 18252, metade 30-32,5 mm, comprimento 40,5-43,5 mm, posição de bloqueio à esquerda (90°), com tampa para Sistema 55, não adequado para caixas montadas em superfície, sem meio cilindro de perfil europeu, **sem moldura**.

TL-ST S55 W	Branco	56330710
TL-ST S55 S	Prata	56330701
TL-ST S55 A	Antracite	56330715

KT 3-2

1 contato NA com meio cilindro de perfil europeu, intercambiável com meio cilindro do sistema de chave-mestra, chave só pode ser removida em posição neutra, painel de cobertura para substituição, identificado "Open"/"Closed", alumínio, oculto: 125 x 100 mm, montado à superfície: 70 x 90 mm

KT 3-2		05054731332
--------	--	-------------

Interruptor de chave CAN

Interruptor com contato reversível unipolar, com meio cilindro de perfil europeu de acordo com a norma DIN 18252, metade 30-32,5 mm, comprimento 40,5-43,5 mm, posição de bloqueio à esquerda (90°) - intercambiável com meio cilindro do sistema de chave principal, com tampa para o Sistema 55, não adequado para caixas de montagem em superfície, sem moldura.

Schlüsseltaster CAN		16715801150
---------------------	--	-------------

Chave de toque LED

Artigo.

Chave de toque LED

Acionador manual com estrutura plástica branca, semelhante a RAL 9016 e desenho de fluxo em cinza semelhante ao RAL 7043

Chave de toque LED		16672601170
--------------------	--	-------------

Chave de toque higiênica LED

Acionador manual, vidro temperado encapsulado, botão de vidro de superfície, versão higiênica em conformidade com a norma EN 1672-1/2

Chave de toque LED		16672901170
--------------------	--	-------------





Botões de ativação de emergência

Artigo.

Interruptor de emergência CAN

Botão de ativação de emergência CAN-bus, botão vermelho (botão de ativação de emergência desligado) ou verde (botão de ativação de emergência acionado), Sistema 55, sem moldura.

Botão de ativação de emergência CAN, vermelho	16718501150
---	-------------

Botão de emergência CAN, verde	16718502150
--------------------------------	-------------

TL-N S55 convencional

A área ao redor do botão de emergência é iluminada de forma brilhante e tem uma indicação visual do estado de bloqueio, uma sirene acústica e visual, está protegida contra a manipulação, sem moldura, uma contato NA e um contato NF, oculto, 80 x 80 mm, Sistema 55

TL-N S55	56330500
----------	----------

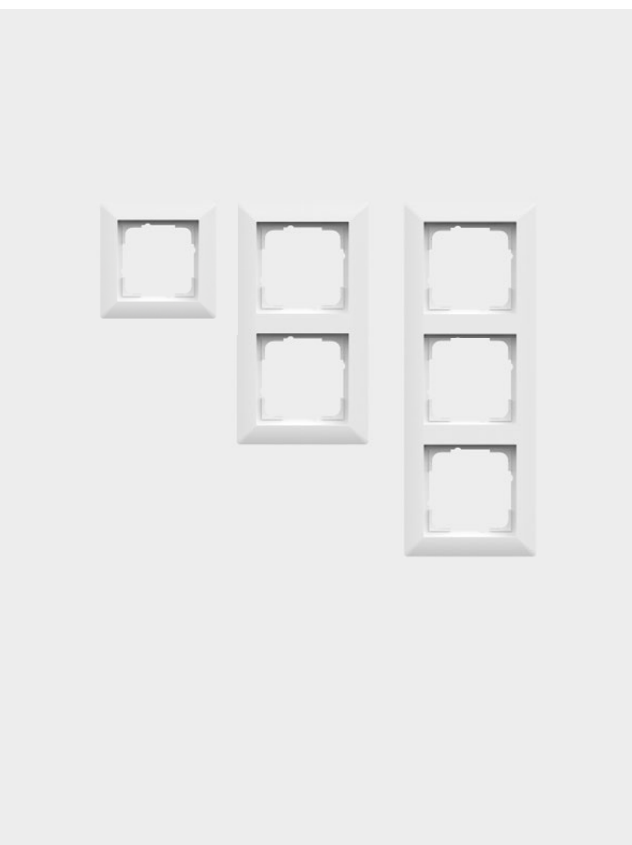
Interruptor de emergência convencional

Botão de ativação de emergência (Função Emergência Off com botão vermelho e Função Emergência Open com botão verde) com placa central amarela

NAT 1	Um contato NA e um contato NF, moldura branca, oculto, 80 x 80 mm, Sistema 55	90400025
-------	---	----------

NAT 2	Versão aberta de emergência com botão verde, moldura branca, oculta, 80 x 80 mm, Sistema 55	90400035
-------	---	----------

NAT 4	Um contato NA e um contato NF, montado à superfície 68 x 68 mm, oculto	05027031332
-------	--	-------------



Moldura para botões e interruptores

Artigo.

Sistema padrão 55

FR-S55 1	Moldura única, branca, 80,7 x 80,7	56391110
----------	------------------------------------	----------

FR-S55 2	Moldura dupla, branco, 151,8 x 80,7	56391210
----------	-------------------------------------	----------

FR-S55 3	Moldura tripla, branco, 223,3 x 80,7	56391310
----------	--------------------------------------	----------

Sistema E2 55 (não mostrado)

FR-E2W 1	Moldura única, E2 55, branca, 80,8 x 80,8	56392110
----------	---	----------

FR-E2W 2	Moldura dupla, E2 55, branca, 151,9 x 80,8	56392210
----------	--	----------

FR-E2W 3	Moldura tripla, E2 55, branca, 223,4 x 80,8	56392310
----------	---	----------

FR-E2S 1	Moldura única, E2 55, prata, 80,8 x 80,8	56392101
----------	--	----------

FR-E2S 2	Moldura dupla, E2 55, prata, 151,9 x 80,8	56392201
----------	---	----------

FR-E2S 3	Moldura tripla, E2 55, prata, 223,4 x 80,8	56392301
----------	--	----------

FR-E2A 1	Moldura única, E2 55, antracite, 80,8 x 80,8	56392115
----------	--	----------

FR-E2A 2	Moldura dupla, E2 55, antracite, 151,9 x 80,8	56392215
----------	---	----------

FR-E2A 3	Armação tripla, E2 55, antracite, 223,4 x 80,8	56392315
----------	--	----------

Sensor infravermelho ativo e sensores combinados

Artigo.



NEW

Sensor combinado IXIO-DT1

Sensor combinado com radar de reconhecimento de direção e cortina de segurança para sistemas sem rotas de fuga

IXIO-DT1	Preto	86800001
	Prata	86800002
	Branco	86800003

Sensor combinado IXIO-DT3

Sensor combinado com radar auto monitorado de reconhecimento de direção e cortina de segurança para rotas de fuga

IXIO-DT3	Preto	86800004
	Prata	86800005
	Branco	86800006

Cortina de segurança IXIO-ST

Cortina de segurança (testada) IXIO-ST para controle de bordas de fechamento

IXIO-ST	Preto	86800010
	Prata	86800011
	Branco	86800012

Sensor combinado IXIO-D CAN

Sensor combinado com radar de reconhecimento de direção e cortina de segurança para sistemas com e sem rotas de fuga (tecnologia CAN-bus)

IXIO-D CAN	Preto	86800053
	Prata	86800057
	Branco	86800056

Cortina de segurança IXIO-S CAN

Cortina de segurança (testada) IXIO-S CAN para monitoramento das bordas de fechamento (tecnologia CAN-bus)

IXIO-S CAN	Preto	86800055
	Prata	86800059
	Branco	86800058

Sensor combinado integrado IXIO-D CAN

Sensor combinado (sem tampa) com radar auto monitorado de reconhecimento de direção e cortina de segurança para rota de fuga e sistemas sem rota de fuga para integração na caixa do sensor.

Integração IXIO-D CAN	86800050
-----------------------	----------

Cortina de segurança integrada IXIO-S CAN

Cortina de segurança IXIO-S CAN (testada, sem tampa) para monitoramento das bordas de fechamento (tecnologia CAN-bus), para integração no invólucro do sensor.

Integração IXIO-S CAN	86800052
-----------------------	----------

Acessórios para sensor infravermelho ativo e sensores combinados

Artigo.

Conjunto de instalação de teto

Sistema de instalação de teto para IXIO-DT e IXIO-S

Conjunto de instalação de teto	Preto	86800019
	Branco	86800020

Cobertura de proteção contra a chuva

Cobertura de proteção contra a chuva para IXIO-DT e IXIO-ST

Capa de proteção contra a chuva	Preto	86800021
---------------------------------	-------	----------

Suporte de fixação

Suporte de fixação para IXIO-DT e IXIO-ST

Suporte de fixação	Preto	86800016
--------------------	-------	----------



Ferragens para Portas



Sistemas de Entrada



Soluções para Controle de Acesso



Hotelaria



Fechaduras para Cofres



Ferragens e sistemas de Interior para vidro



Serviços

O nosso compromisso com a sustentabilidade

Na dormakaba, estamos empenhados no desenvolvimento sustentável ao longo de toda a nossa cadeia de valor.

Para fornecer dados quantificados sobre os efeitos ambientais de um produto, a dormakaba fornece Declarações Ambientais de Produto (EPD). Pode encontrar as nossas EPD e mais informações sobre o nosso compromisso com a sustentabilidade aqui ou através da leitura do código QR.

www.dormakaba.com/sustainability



dormakaba Brasil Soluções de Acesso Ltda

RJ: Rua Joaquim Palhares, 40 – 8º andar ala Sul – Estácio – Rio de Janeiro – CEP 20260-080 – Tel.: (21) 2199-4949

SP: Av. Piracema, 1400 – Tamboré – Barueri – São Paulo – CEP 06460-030 – Tel.: (11) 4689-9200

www.dormakaba.com.br



dormakaba Brasil



@dormakaba_br



@dormakaba_br



dormakaba TV - Português